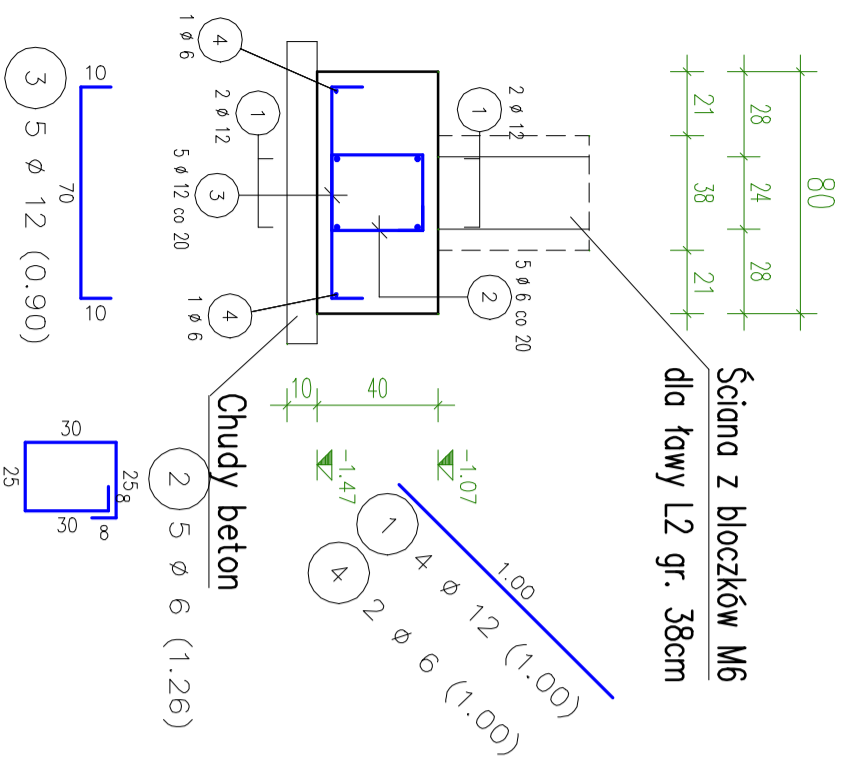
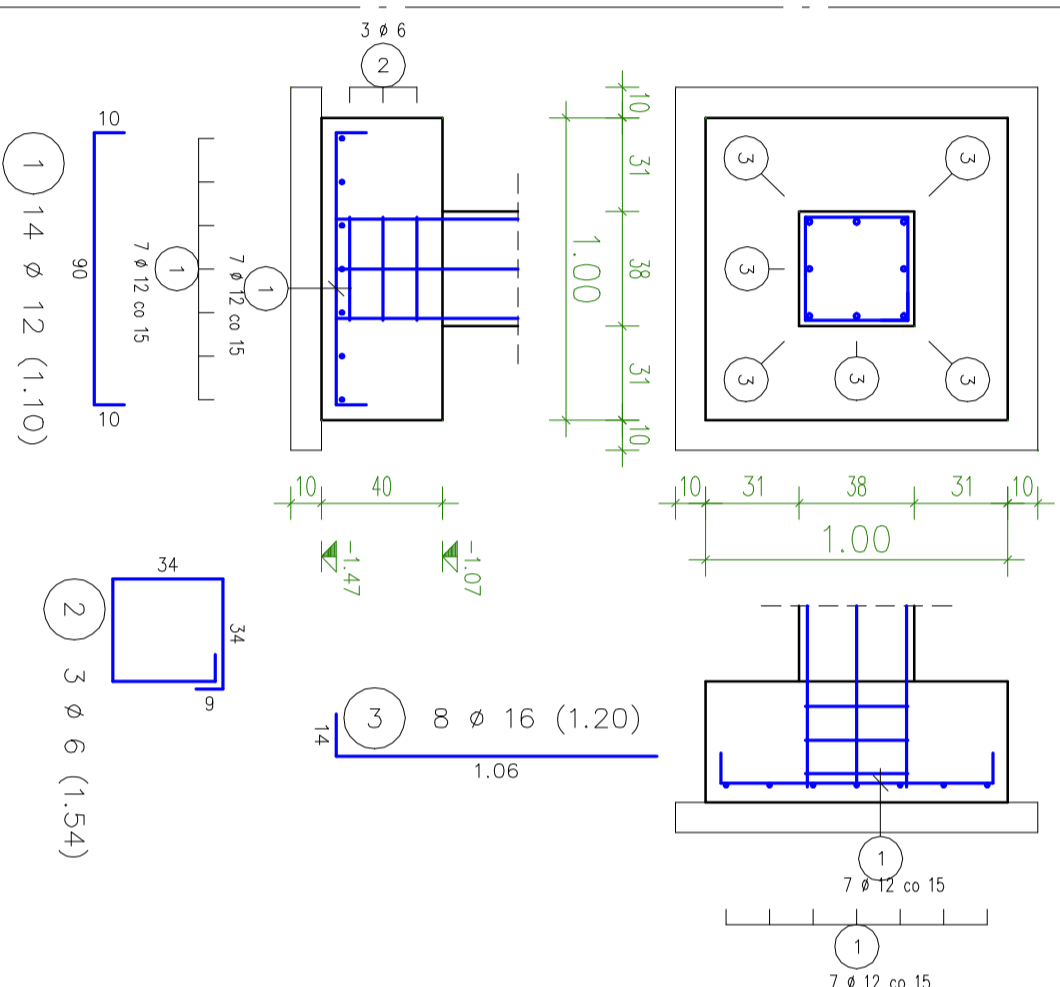


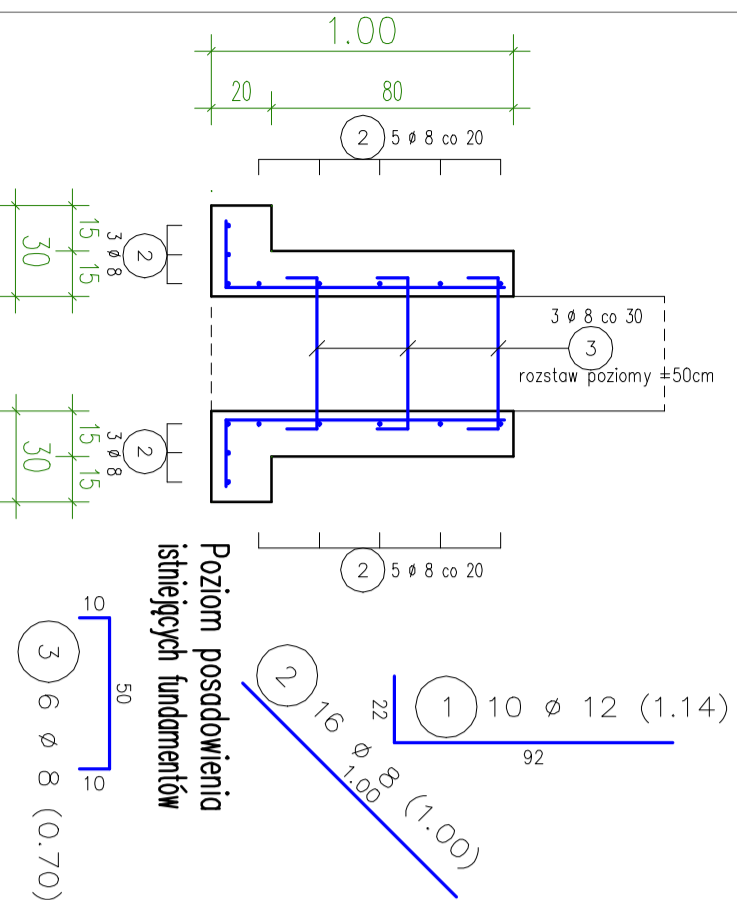
Lawa L1; L2 (1 mb) Skala 1:25 min ot.=5cm



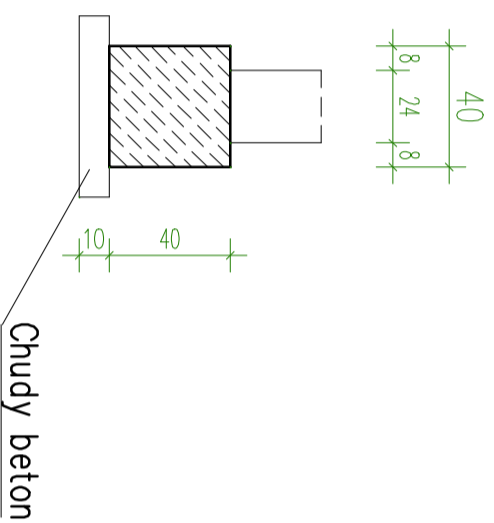
Stopa ST.1
Skala 1:25 ,min ot.=2/5cm



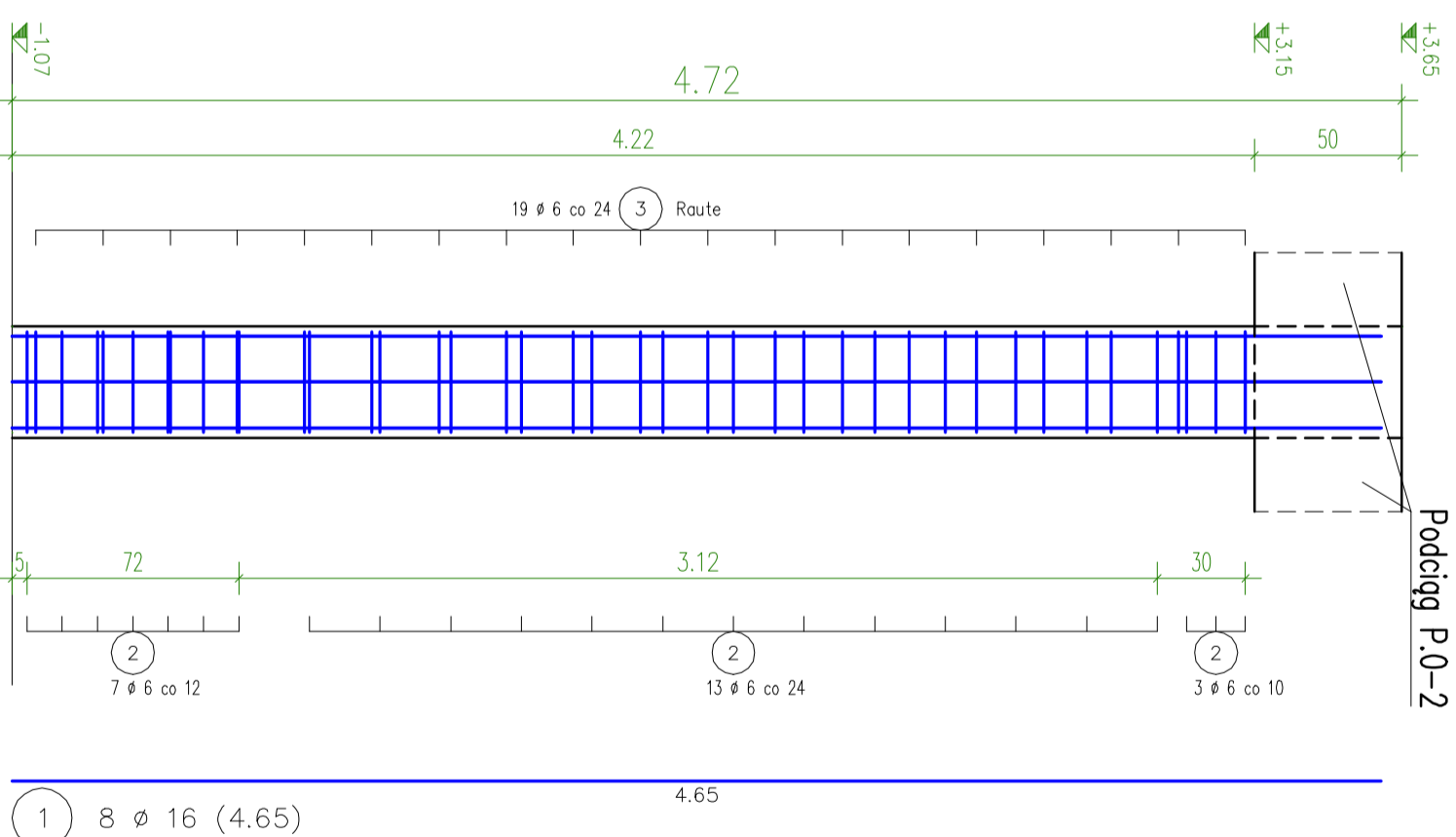
Uwaga: przyjęto posadowienie fundamentów -1.0m
Wzmocnienie fundamentów Z1 Skala 1:25 min ot.=5/5cm



ponizej poziomu terenu
Lawa L3 (1 mb) Skala 1:25 min ot.=5cm

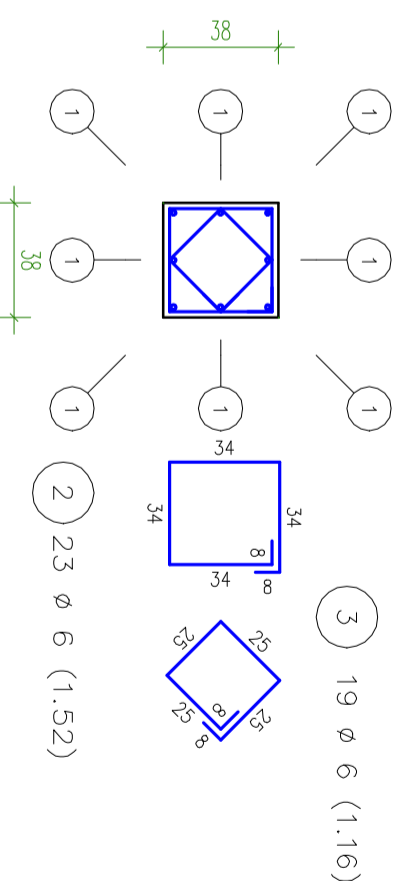


Stup SL.0-2 Skala 1:25 min ot.=2cm

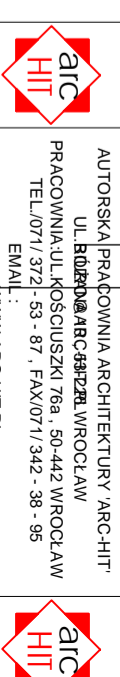


Uwaga: wysokość słupa dostosować do rzeczywistego
poziomu posadowienia fundamentów.

Przekrój, Skala 1:25



STAL A-III(Bst500S;B500SP); A-I(St3SX)
BETON B25



WWW.ARC-HIT.PL



DATA: 07.2011 NUMER: K.Z-1 SKALA: 1:25

TEMAT: Przekładnia istniejącego budynku portierni na pawilon handlowo-usługowy, ul.Kornelia Makuszyńskiego, Legnica dz. nr 2192

INWESTOR: Towarzystwo Budownictwa Społecznego w Kamiennej Górze, ul.Sienkiewicza 7, 58-400 Kamienna Góra

STADIUM: PROJEKT WYKONAWCZY

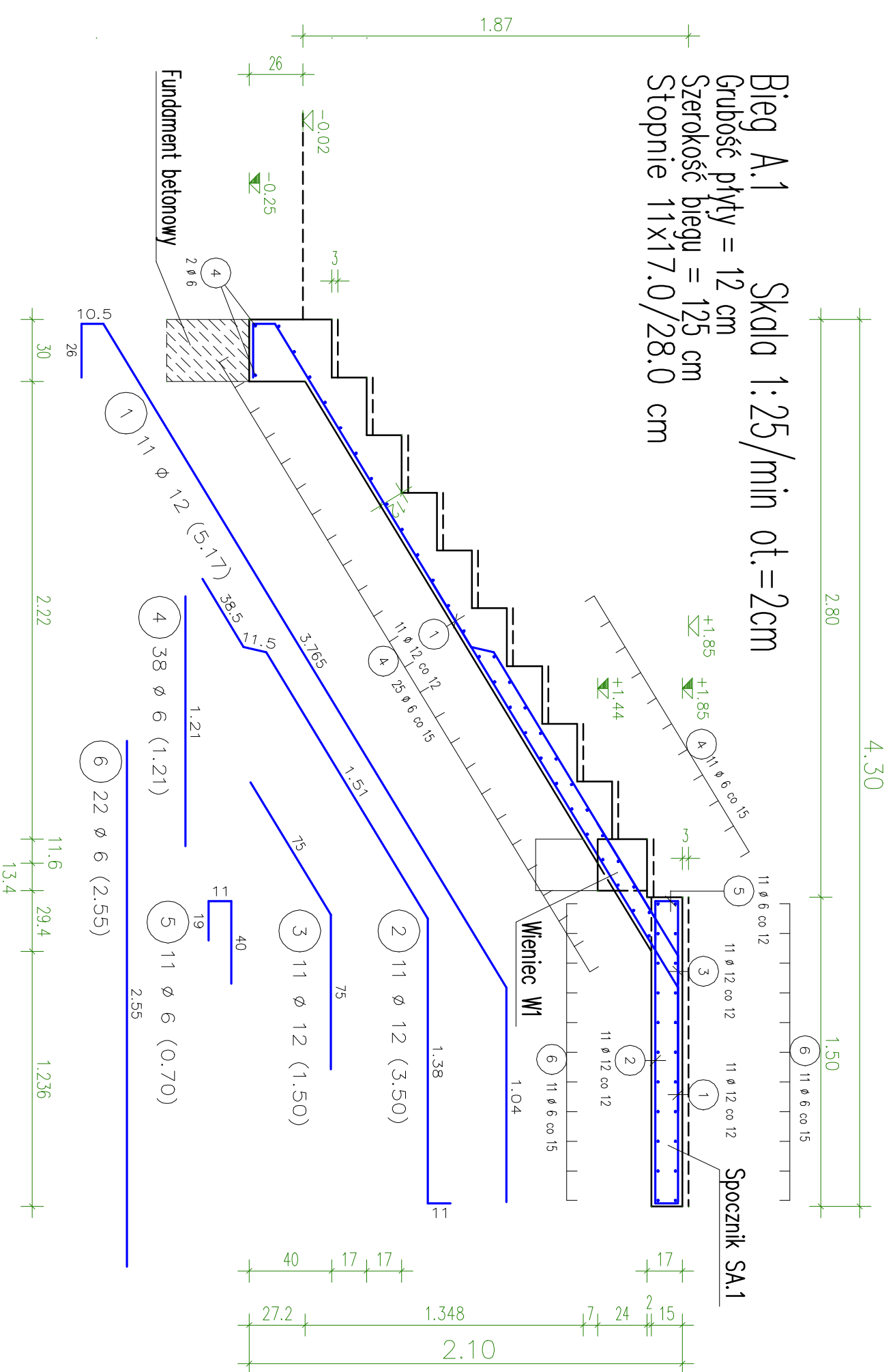
BRANŻA: KONSTRUKCJA

RYSUNEK: SZCZEGÓŁY FUNDAMENTÓW: SŁUP

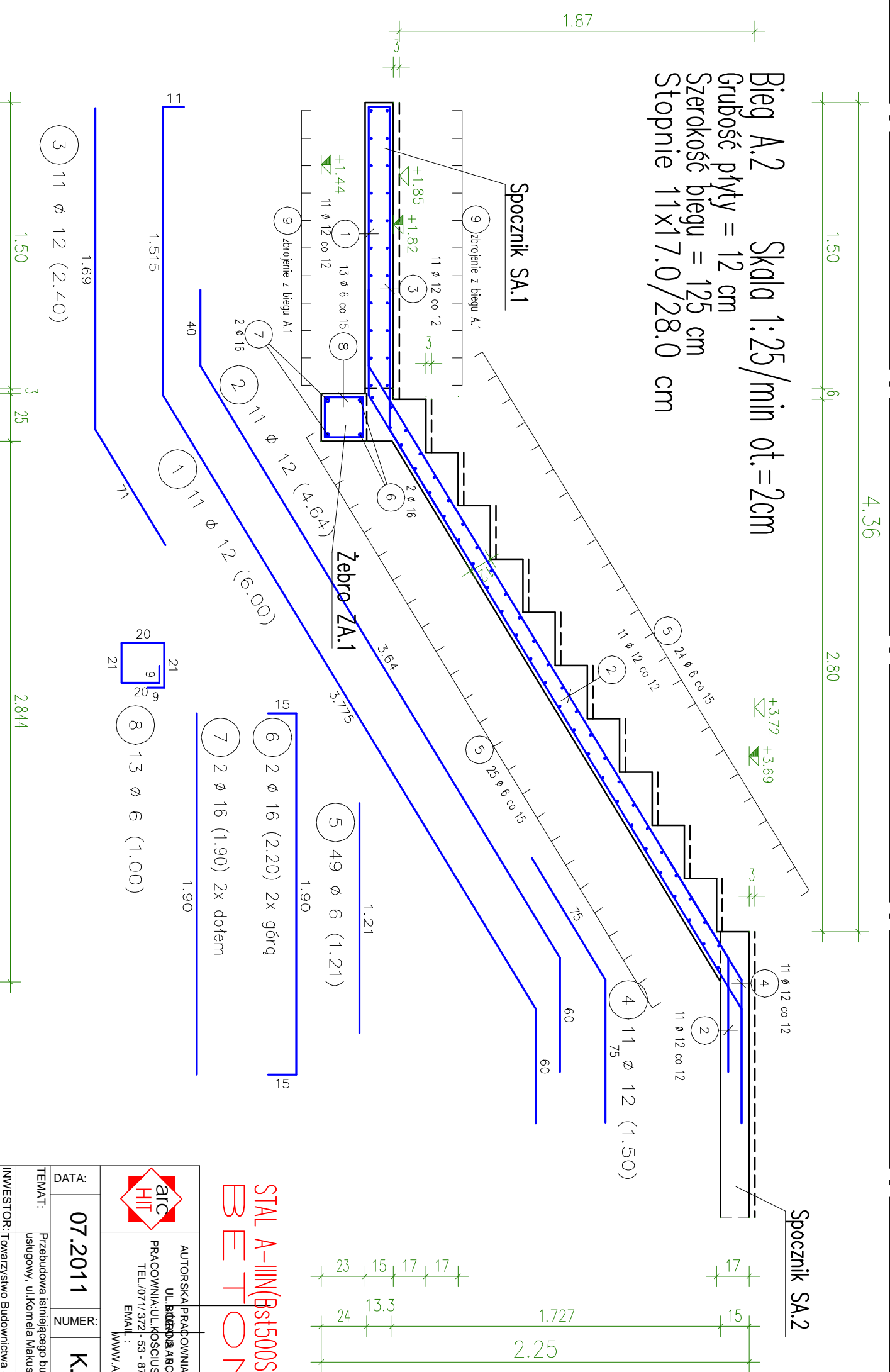
Projektant: mgr inż. Tomasz Wizerkanik nr uprawnień podpis

Sprawdzający: mgr inż. Jerzy Makowski 151/DOS/05

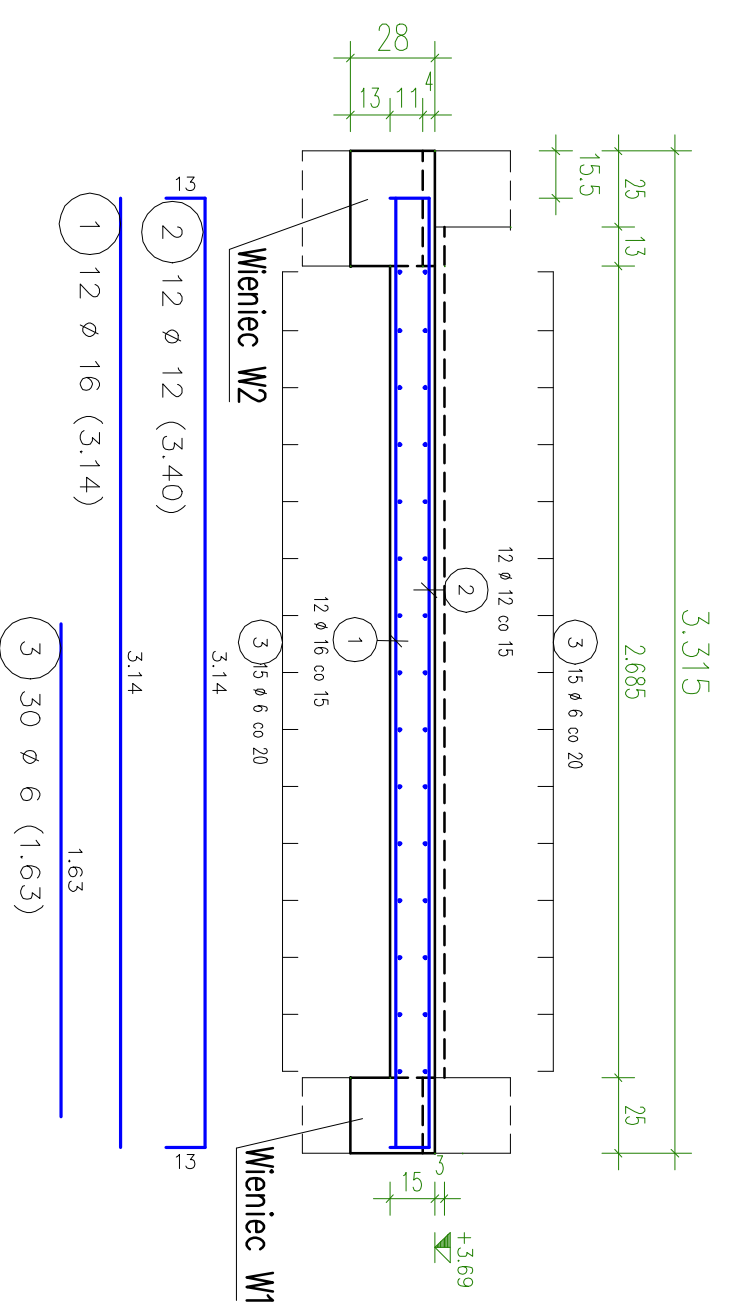
Bieg A.1 Skala 1:25/min ot.=2cm
 Grubość płyty = 12 cm
 Szerokość biegu = 125 cm
 Stopnie 11x17.0/28.0 cm



Bieg A.2 Skala 1:25/min ot.=2cm
 Grubość płyty = 12 cm
 Szerokość biegu = 125 cm
 Stopnie 11x17.0/28.0 cm



Spocznik SA.2 Skala 1:25/min ot.=2cm
 Grubość płyty = 15 cm
 Szerokość biegu = 167.5 cm

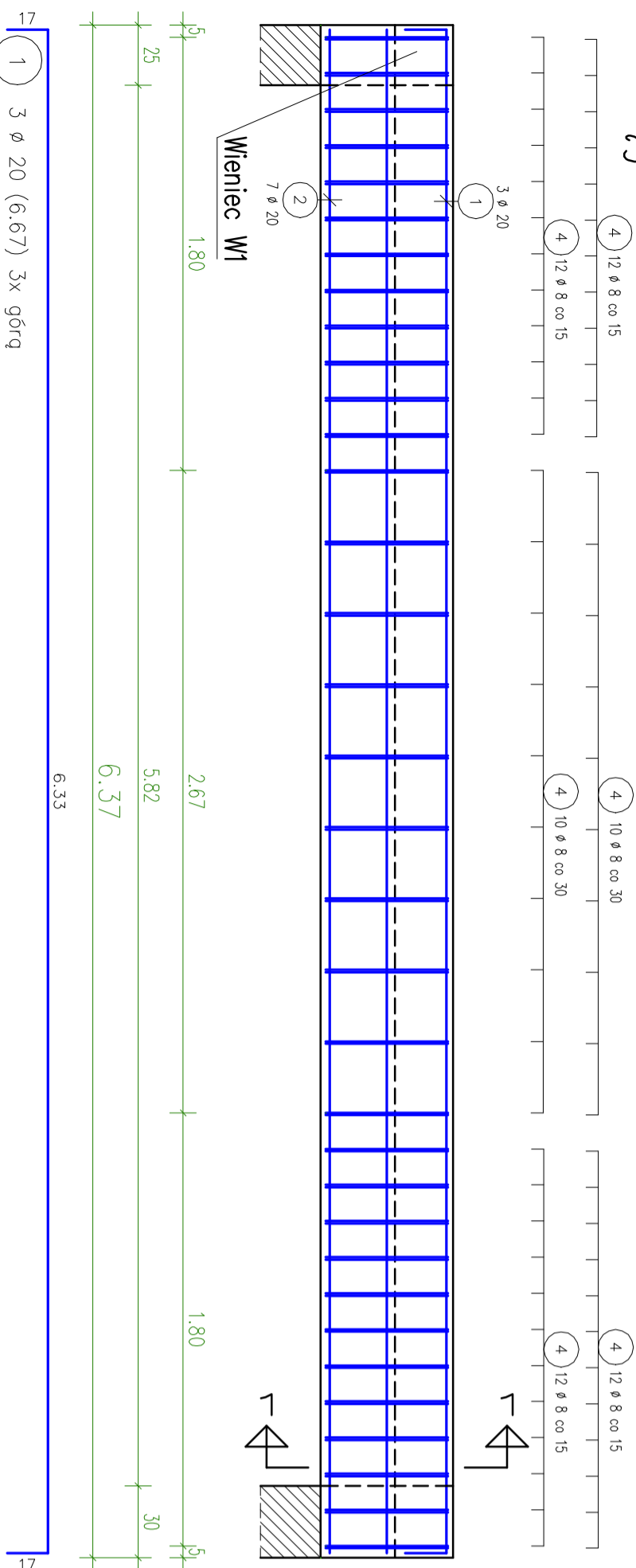


**STAL A-IIIIN(Bst500S,B500SP); A-I(St3SX)
 BETON B25**

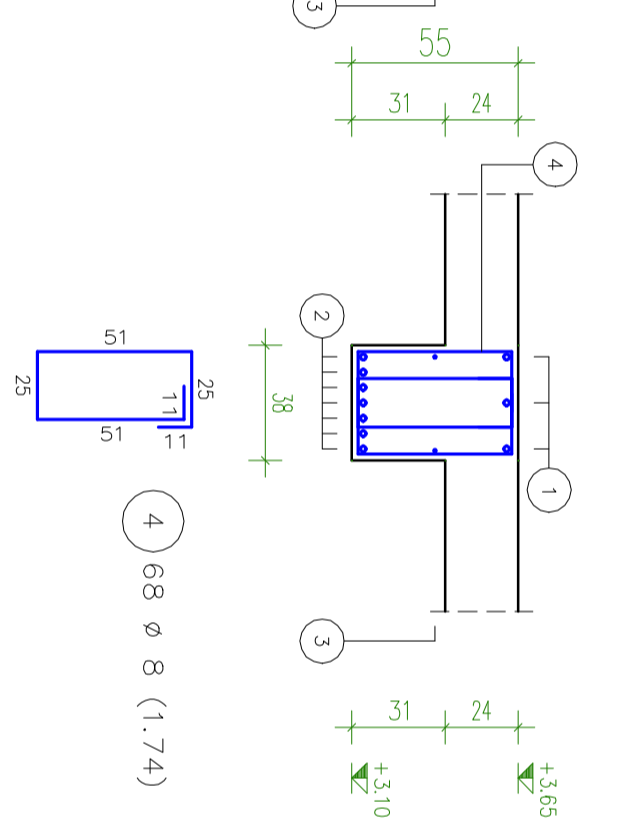
DATA:	07.2011	NUMER:	K-Z-2	SKALA:	1:25
TEMAT:	Przebudowa istniejącego budynku portierni na parking handlowo- usługowy, ul. Komenda Mławszczyńskiego, Legnica dz. nr 292				
INWESTOR:	Towarzystwo Budowlane Spółecznościowe w Kamiennej Górze, ul. Sienkiewicza 7, 58-400 Kamienna Góra				
STADIUM:	PROJEKT WYKONAWCZY				
BRANŻA:	KONSTRUKCJA				
RYSUJEK:	ELEMENTY KONSTRUKCYJNE SCHODÓW				
Projektant:	Inż. Inz. Tomasz Wierkanik				nr uprawnień
Projektant:	Inż. Inz. Tomasz Wierkanik				247/99/DJW
Sprawdzający:	Inż. Inz. Jerzy Makowski				151/005/06

AUTORSKA PRACOWNIA ARCHITECTURY "ARC-HIT"
 PRACOWNIA UL. KOŚCISZKI 76a, 50-442 WROCŁAW
 UL. Białopola 40, 50-442 WROCŁAW
 TEL./071/372-53 87, FAX/071/342-38 95
 E-MAIL: WWW.ARC-HIT.PL

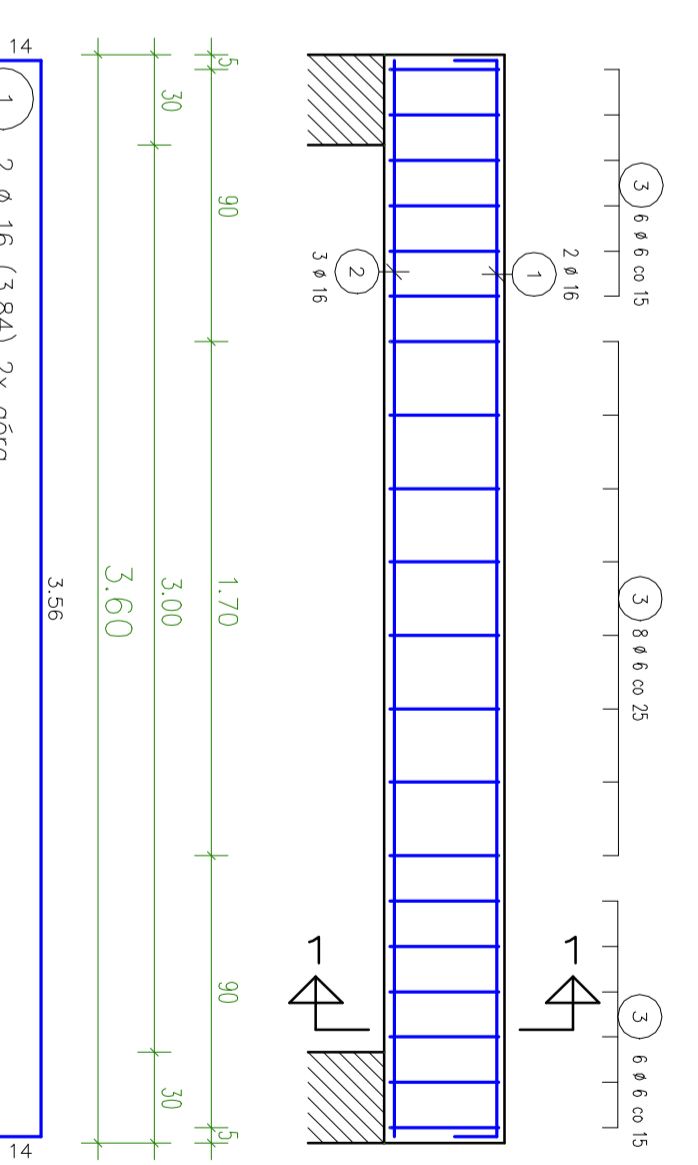
Podciąg P.0-1 Skala 1:25 min ot.=2cm



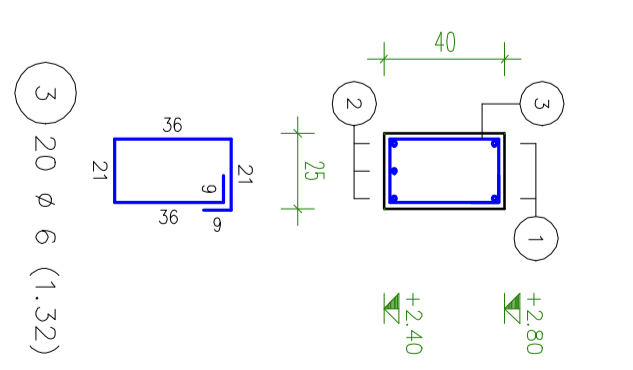
Przekrój 1-1 Skala 1:25



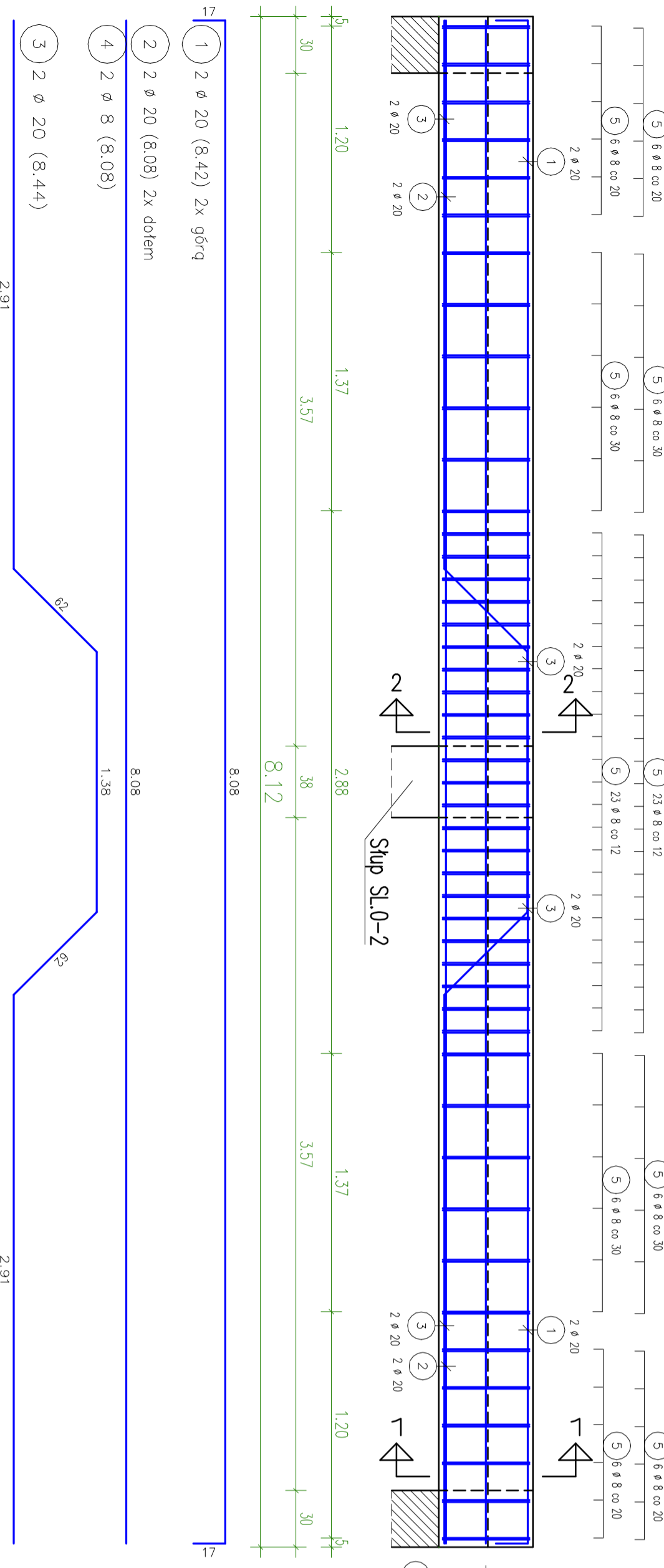
Podciąg P.0-4 Skala 1:25 min ot.=2cm



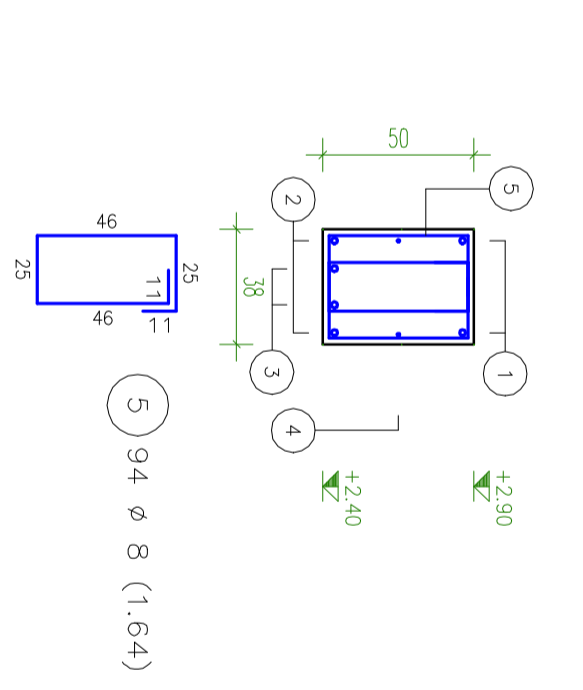
Przekrój 1-1 Skala 1:25



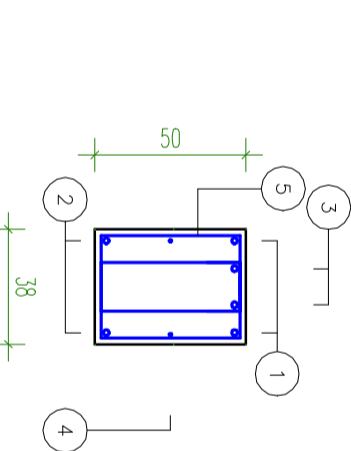
Podciąg P.0-2 Skala 1:25 min ot.=2cm



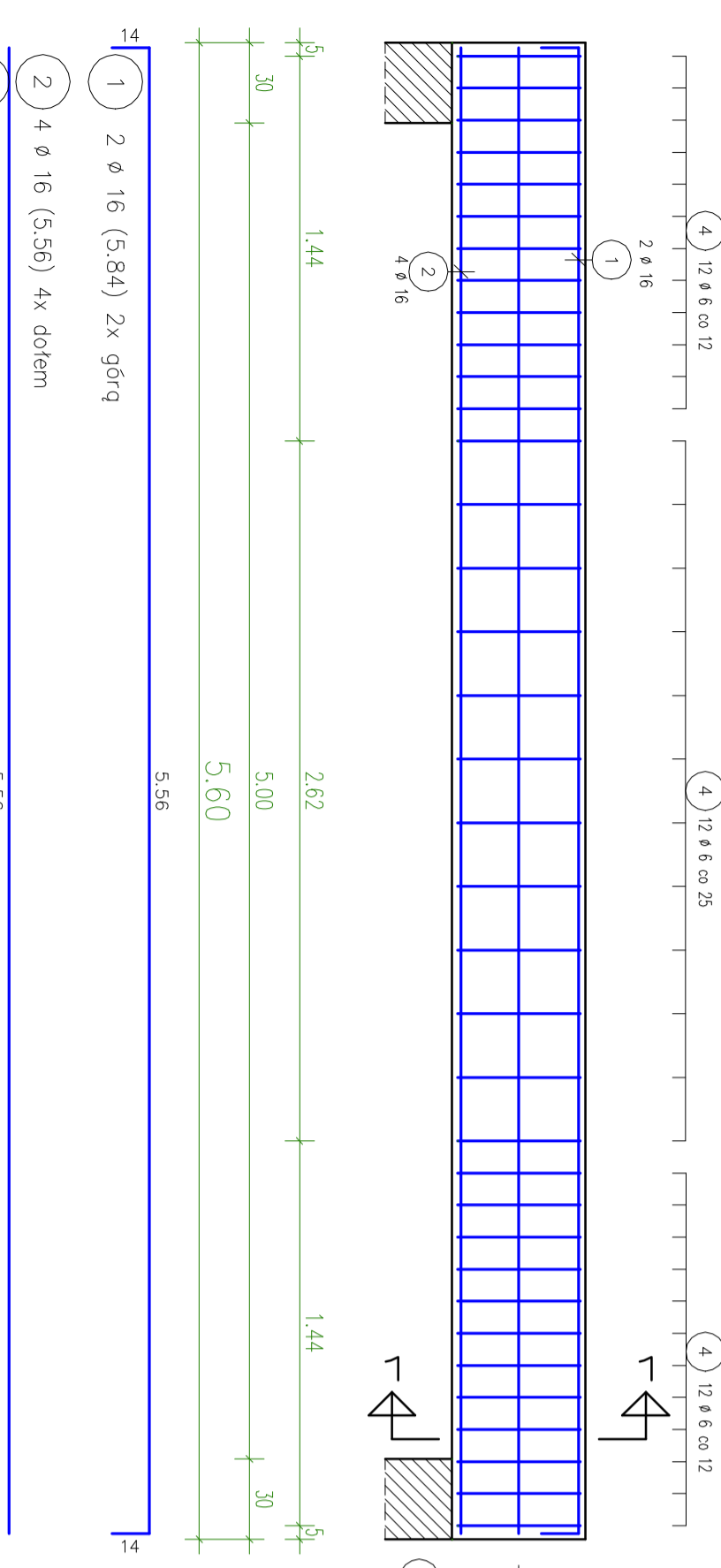
Przekrój 1-1 Skala 1:25



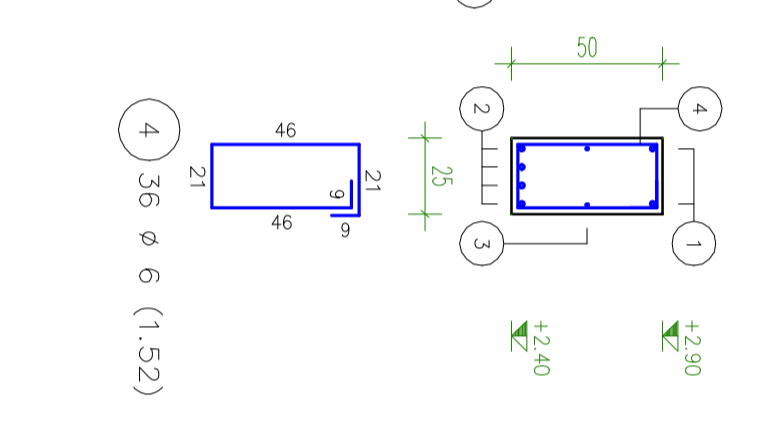
Przekrój 2-2 Skala 1:25



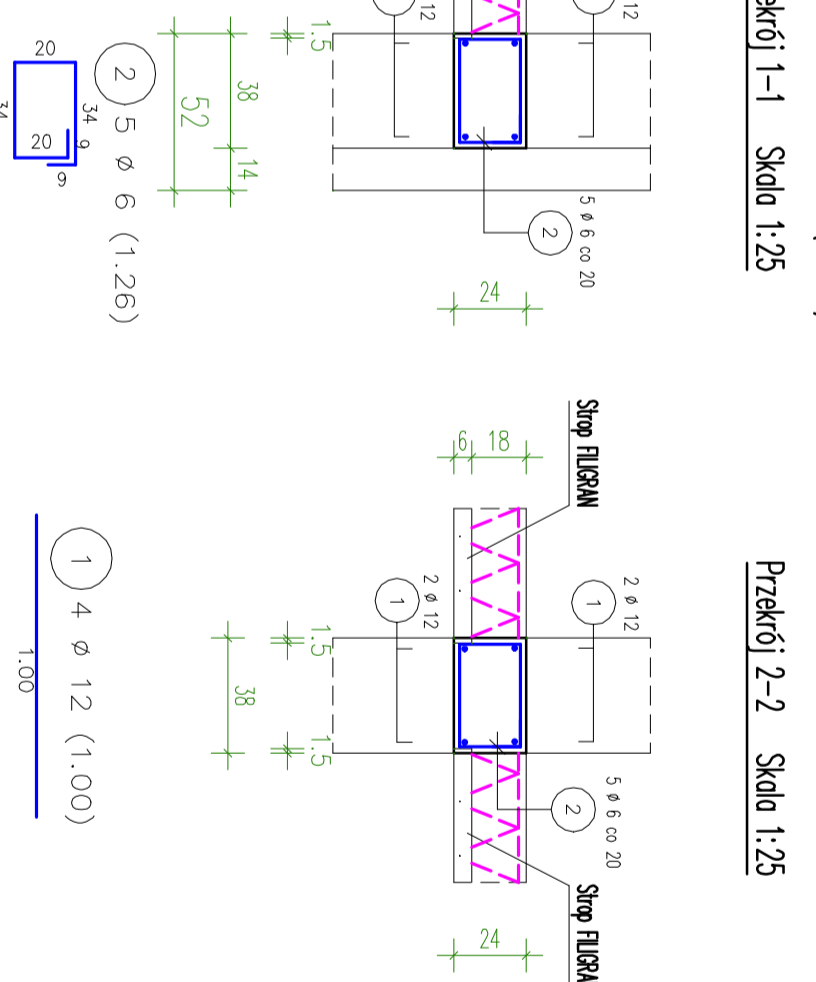
Podciąg P.0-3 Skala 1:25 min ot.=2cm



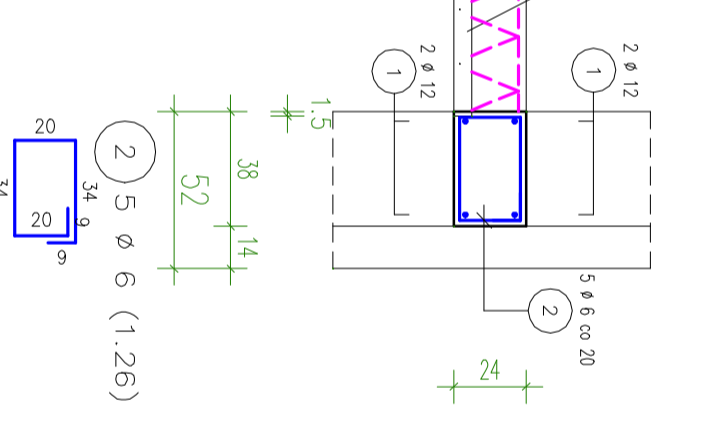
Przekrój 1-1 Skala 1:25



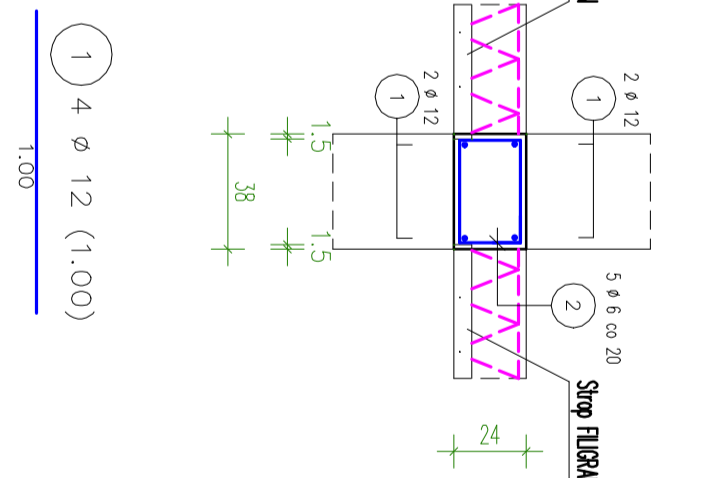
Wieniec W2 (1mb) Skala 1:25 min ot.=2cm



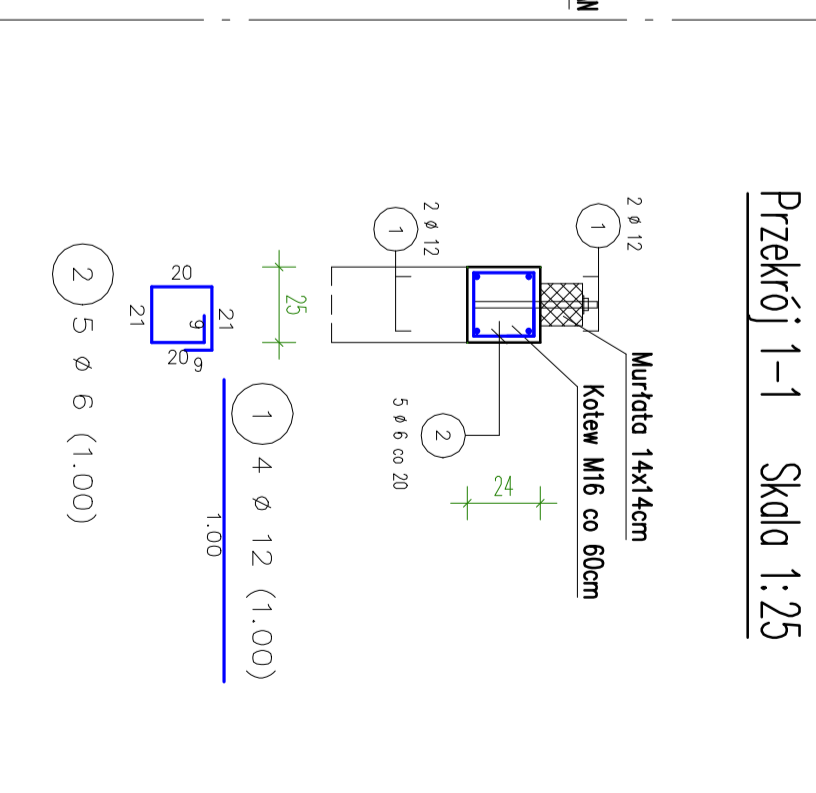
Przekrój 1-1 Skala 1:25



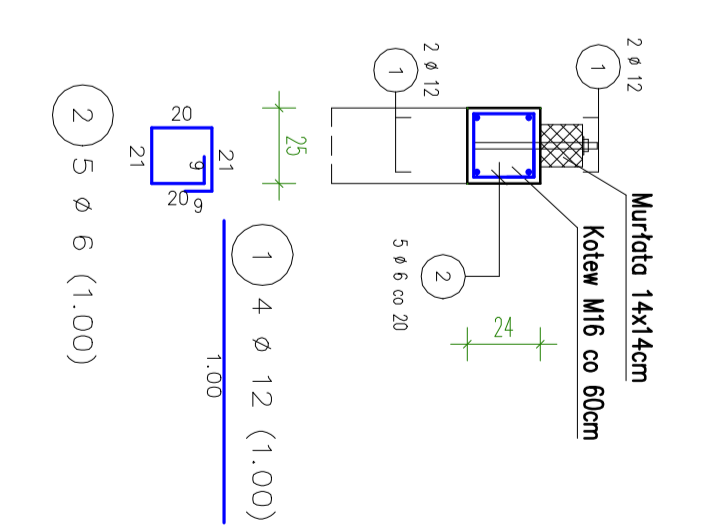
Przekrój 2-2 Skala 1:25





Wieniec W3 Skala 1:25 min ot.=2cm



Przekrój 1-1 Skala 1:25



			
AUTORSKĄ PRACOWNIĄ ARCHITECTURY ARC-HIT UL. BUDOWLANA 103/SUSZKI 78A, 50-442 WROCŁAW TEL./071/371-53-87, FAX/071/342-38-95 EMAIL: WWW.ARC-HIT.PL			
DATA:	07.2011	NUMER:	K-2-3
SKALA:	1:25		
TEMAT:	Przebudowa istniejącego budyńku portierni na pawilon handlowo-kuligowy, ul.Kamenna Nakazyspiskiego, Legnica dz. nr 292		
INWESTOR:	Towarzystwo Budowlane Spółdzielcze w Kamiennej Górze		
STADIUM:	PROJEKT WYKONAWCZY		
BRANŻA:	KONSTRUKCJA		
RYSUNEK:	PODCIĄGI, WIENIEC	nr uprawnień podpis	
Projektant:	mgr inż. Tomasz Włoczek	24799DUW	
Sprowadzający:	mgr inż. Jerzy Malowski	15100S05	

STAL A-III(Bst1500S,B500SP); A-(S135X)
 BETON B25